

Система селекторной связи концерна «Белэнерго» на аппаратуре «Синфо»

Схема организации селекторной связи представлена на рисунке 1

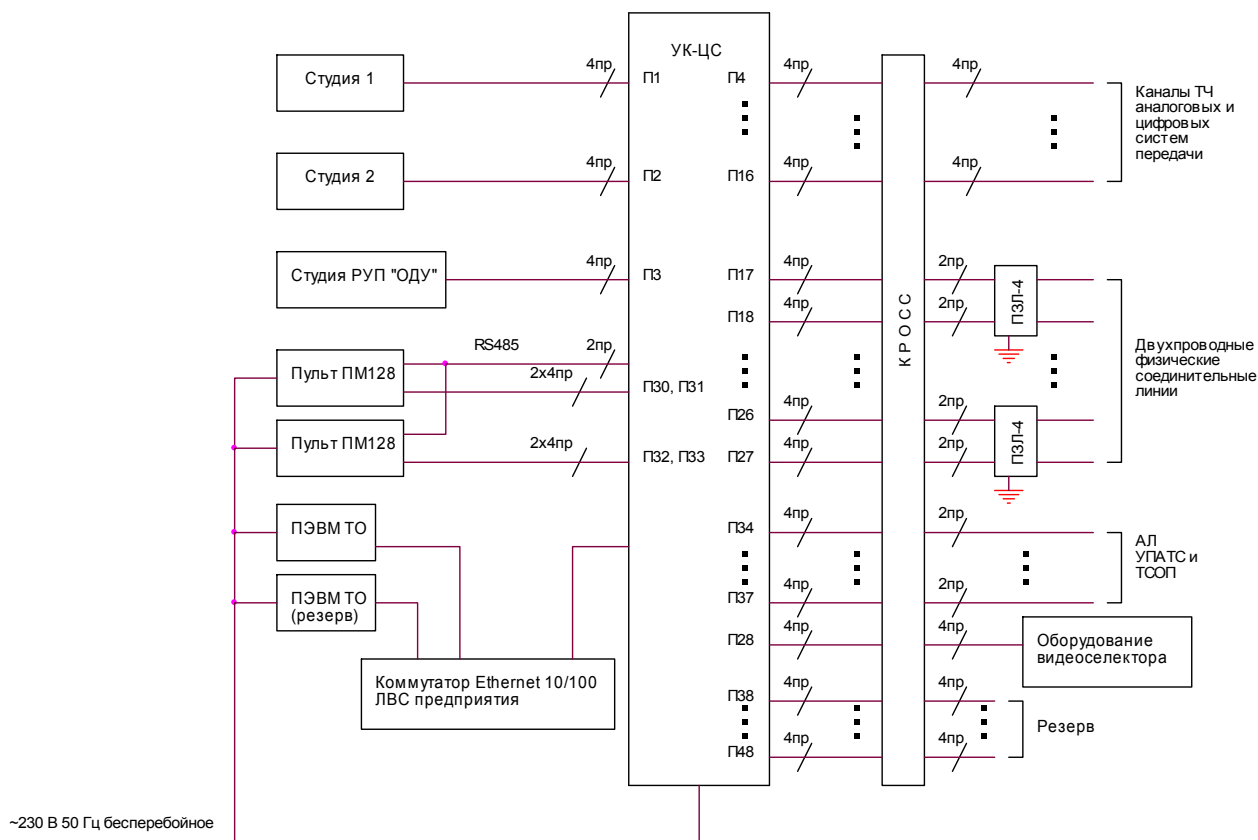


Рисунок 1

В состав комплекса входит оборудование:

- Коммутатор УК-ЦС на 48 аналоговых портов с резервным блоком питания
- Два пульта оператора ПМ128 для одновременного проведения до двух совещаний и резервирования;
- ПЭВМ системы технического обслуживания (ТО) для визуализации хода совещаний, звукозаписи, прослушивания и воспроизведения участникам совещаний (или фрагментов) записанных ранее;
- Средства грозозащиты коммутатора по физическим линиям связи.

Одна система обслуживает до 16-ти видов совещаний (сценариев), проводимых из трех студий: студия Министерства энергетики РБ, студия концерна «Белэнерго», студия Республиканского оперативного диспетчерского управления (РУП ОДУ) по выделенным каналам ТЧ (или ОЦК64) аналоговых и цифровых систем передачи, физическим двух и четырехпроводным линиям, абонентским линиям телефонной сети ведомства и линиям телефонной сети общего пользования (ТСОП).

Система управляется и контролируется оператором из аппаратной службы связи РУП ОДУ по ЛВС Ethernet. С пульта оператора обеспечиваются:

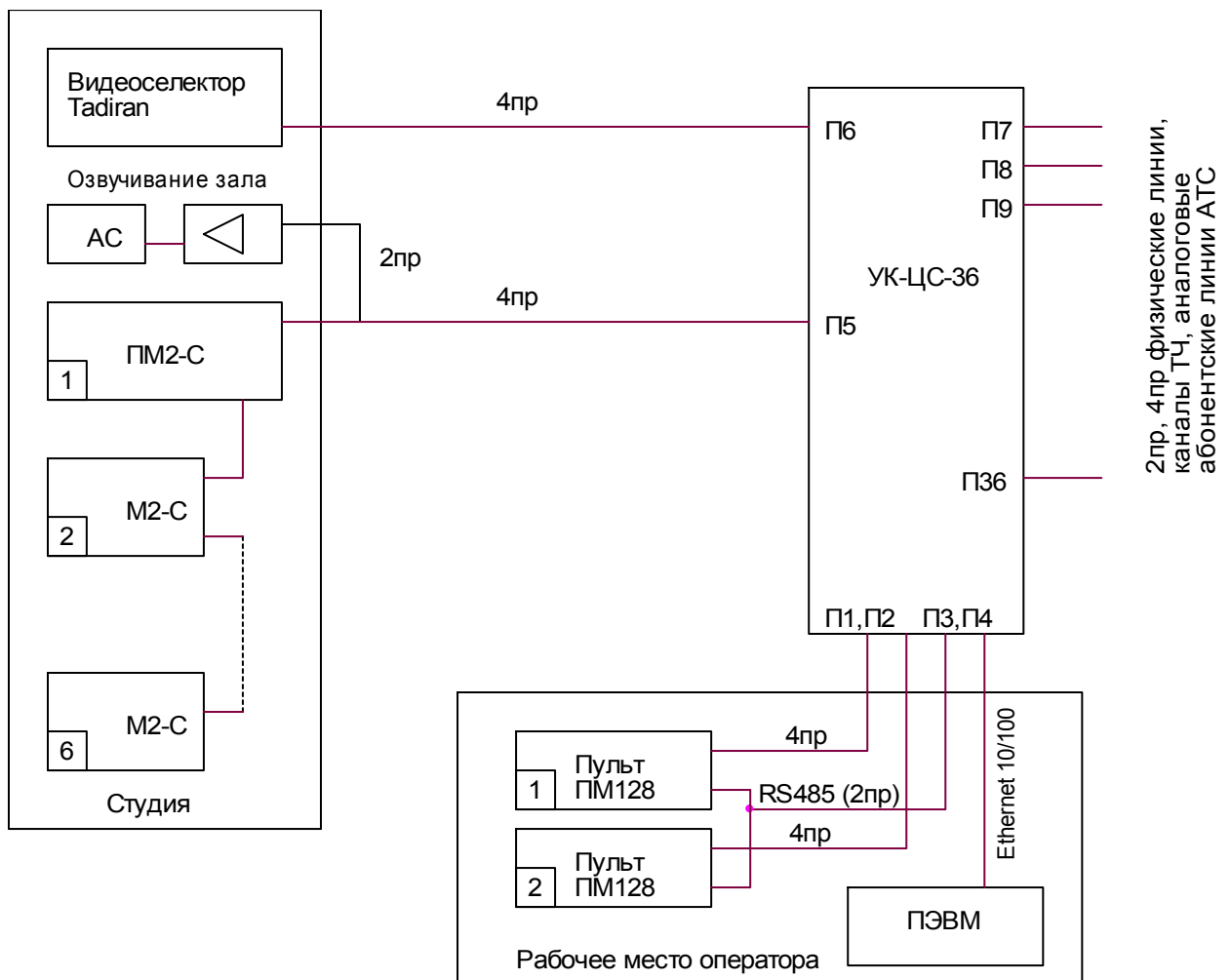
- изменение статуса каждого участника совещания,
- отключение любого канала, изменение состава участников,
- подключение участника по телефонной сети,
- включение/отключение звукового тиккера при задержке начала совещания и др.

На момент приемки в промышленную эксплуатацию в системе задействовано 7 оперативно загружаемых с пультов оператора сценариев селекторных совещаний. Отличительные особенности оборудования:

1. Высокая надежность и помехоустойчивость, подтвержденная испытаниями на соответствие евростандарту EN 55024 (аналог СТБ ЕН 55024).
2. Низкий уровень собственных шумов оборудования (минус 99 дБ псоф.), подтвержденный испытаниями на соответствие требованиям к УПАТС.
3. Наличие полного комплекта встроенных (виртуальных) средств измерений (измерение уровня сигнала/шума, частоты, одночастотный/двухчастотный генератор).
4. Простота и удобство обслуживания (однотипные модули в УК, конфигурируемые с ПЭВМ ТО, визуализация состояния и уровней в каналах на ПЭВМ ТО, быстрое резервирование с пульта оператора, интуитивно понятный простой интерфейс для оператора).
5. Встроенные сервисы: звукозапись на ПЭВМ, воспроизведение записей (совещаний или музыкальных) для участников или группы.
6. Цифровая обработка сигнала по каждому каналу, обеспечивающая высококачественное звучание в студиях: шупоподавление, эхоподавление (цифровая противоместная система с подавлением исходящего сигнала на 2-х проводных линиях и в каналах связи до минус 40 дБ), АРУ (аналоговое и цифровое).

Оборудование прошло опытно-промышленную эксплуатацию без замечаний и принято к промышленной эксплуатации.

Схема системы селекторной связи Минскэнерго



Спецификация аппаратуры «Синфо» для селекторных совещаний УП "Минскэнерго"

№ п/п	Наименование	Обозначение	Кол.
1	Устройство коммутирующее	УК-ЦС-36	1
1.1	Модуль управления	МУ	2
1.2	Модуль коммутации аналоговый	МКА	9
1.3	Модуль питания с резервированием	МПУ-2	1
2	Пульт ПМ128		2
2.1	Аппарат оператора		2
2.2	Адаптер сетевой	230/24-0,7А	2
2.3	Распредкоробка		2
2.4	Акустическая система		2
3	Система "круглый стол"		1
3.1	Пульт руководителя	ПМ2-2	1
3.2	Пульты участников	М2	6
4	Пульты участников	ПМ2	6
5	ПЭВМ системы ТО	ПЭВМ-ТО	1
5.1	Блок системный		1
5.2	Монитор 19"		1
5.3	Клавиатура		1
5.4	Манипулятор мышь (оптический)		1
6	Модуль электрической защиты	ПЗЛ-4	2
7	Модуль электрической защиты	ПЗЛ-4А	2
8	Шкаф телекоммуникационный	ШНТК1-42.6.6	1
8.1	Блок розеток		1
8.2	Заземляющий комплект		1
8.3	Конструктив для установки автоматов		1
9	Усилитель		1
10	Акустическая система		1